

# Kiturami

**ΣΥΝΟΠΤΙΚΕΣ ΟΔΗΓΙΕΣ ΧΡΗΣΗΣ ΚΑΙ ΕΓΚΑΤΑΣΤΑΣΗΣ**

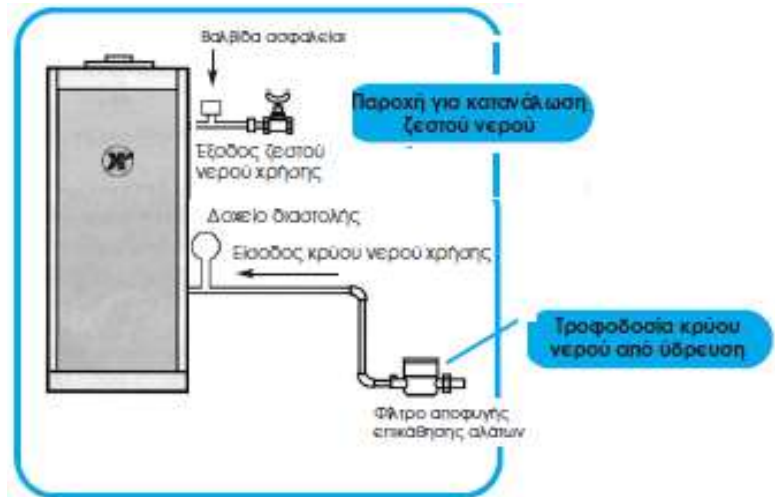


**ΝΕΟΣ ΛΕΒΗΤΑΣ ΠΕΤΡΕΛΑΙΟΥ ΣΥΜΠΥΚΝΩΣΗΣ TURBO Low NOx**

## 1. Εγκατάσταση λέβητα

- Εξασφαλίστε τουλάχιστον 60εκ. και 40εκ. απόσταση της μονάδας από τον τοίχο και την οροφή αντίστοιχα
- Αποφύγετε να εγκαταστήσετε τον λέβητα σε εκτεθειμένο χώρο για να προστατέψετε τον λέβητα από τις καιρικές συνθήκες.
- Ο χώρος του λεβητοστασίου θα πρέπει να αερίζεται επαρκώς.
- Το δάπεδο τοποθέτησης του λέβητα θα πρέπει να είναι από άκαυστα υλικά.
- Τοποθετήστε ένα επιπλέον δοχείο διαστολής στο κύκλωμα της θέρμανσης. Υπολογίστε για κάθε 1000 θερμίδες / 1 λίτρο δοχείου (π.χ 18.000 θερμίδες = 18λίτρα δοχείο διαστολής).
- Τοποθετήστε μαγνητικό φίλτρο στην επιστροφή από τα σώματα, για προστασία του κυκλοφορητή από ρινίσματα.

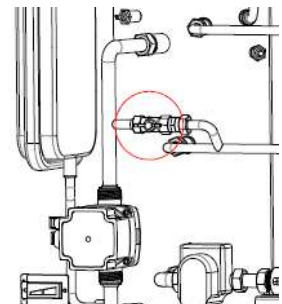
Σχεδιάγραμμα υδραυλικής εγκατάστασης για τα ζεστά νερά χρήσης



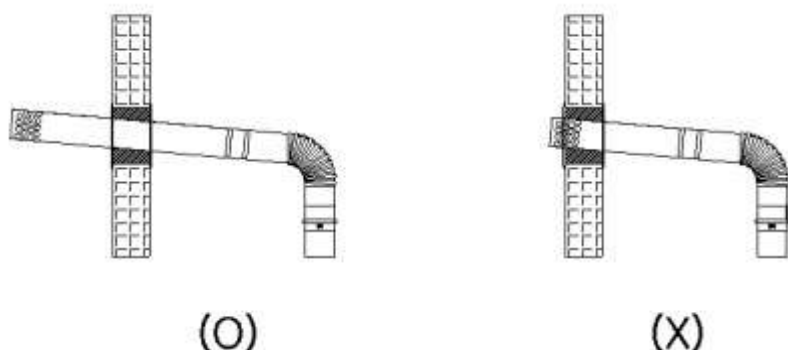
- Εάν η πίεση του δικτύου της ύδρευσης είναι πολύ μεγάλη εγκαταστήστε έναν μειωτή πίεσεως στο δίκτυο ύδρευσης.(4bar)
- Για τον καθαρισμό του εναλλάκτη νερού χρήσης από τα άλατα χρησιμοποιήστε υγρό καθαρισμού αλάτων κατάλληλο για ανοξείδωτο χάλυβα.

## 2. Πλήρωση νερού στο λέβητα

- Ανοίξτε χειροκίνητα τη βάνα πλήρωσης που βρίσκεται εσωτερικά του λέβητα μέχρι η πίεση του νερού στο μανόμετρο του λέβητα να δείξει περίπου 1 – 1,3bar.
- Εξαερώστε καλά όλο το δίκτυο και τα θερμαντικά σώματα της εγκατάστασης.



### 3. Σύνδεση καμινάδας



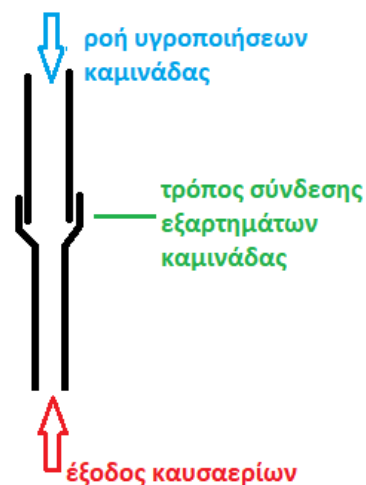
Σωστός τρόπος εξόδου καμινάδας από τείχο

### 4. Γενικές οδηγίες εγκατάστασης της καμινάδας

- Η κλίση της καμινάδας θα πρέπει να είναι ανοδική κατά 5°.
- Σε περίπτωση χρησιμοποίησης τυποποιημένης καμινάδας του εμπορίου, χρησιμοποιήστε τον ειδικό αντάπτορα (συστολή **Φ77/Φ80**) σύνδεσης με τον λέβητα της kiturami.
- Το μέγιστο επιτρεπόμενο μήκος προέκτασης καμινάδας ανέρχεται στα 11 μέτρα. Με κάθε τοποθέτηση γωνίας αφαιρείται 2 μέτρα από το συνολικό μήκος προέκτασης.  
Μέγιστος επιτρεπόμενος αριθμός γωνιών 3.  
Σε προέκταση καμινάδας ως και 7 μέτρα, μεταβείτε σε διάμετρο καμινάδας Φ100 μετά τα πρώτα 1-2 μέτρα.  
Σε προέκταση καμινάδας ως και 11 μέτρα, μεταβείτε σε διάμετρο καμινάδας Φ120 μετά τα πρώτα 1-2 μέτρα.
- Στο συνολικό μήκος προέκτασης καμινάδας φροντίστε τα 2/3 του συνολικού τμήματος να είναι κατακόρυφο και το 1/3 το πολύ, οριζόντιο τμήμα. (π.χ σε εγκατάσταση καμινάδας συνολικού μήκους 6 μέτρων τα πρώτα το πολύ 2 μέτρα θα είναι οριζόντιο τμήμα και τα υπόλοιπα 4 μέτρα κατακόρυφο)

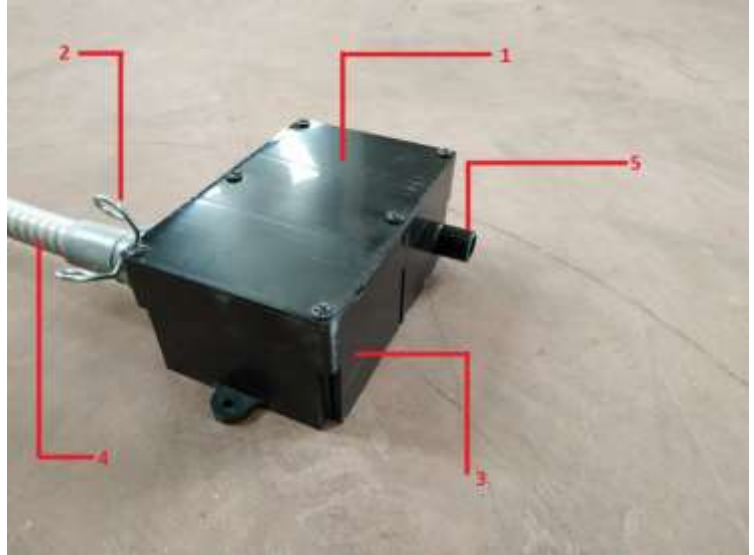


Οι υγροποιήσεις που δημιουργούνται στη καμινάδα εξόδου των καυσαερίων πρέπει να οδηγηθούν στο λέβητα. Για το λόγο αυτό συνδέστε την καμινάδα κατά αυτόν τον τρόπο (βλέπε διπλανό σχέδιο).



## 5. Σύνδεση αδρανοποιητή συμπυκνωμάτων

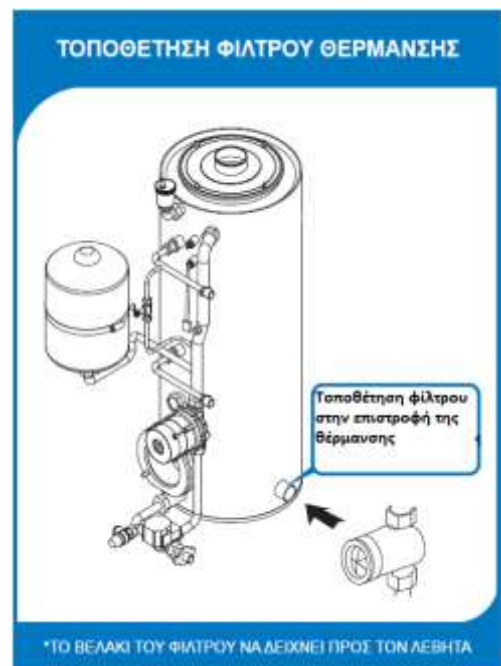
**Σημείωση:** Ο αδρανοποιητής να τοποθετείτε με την χαμηλότερη παροχή προς τον λέβητα και από την ψηλότερη παροχή θα απορρέουν τα συμπυκνώματα



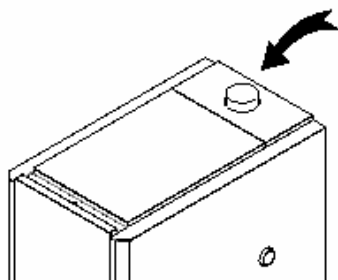
1. Αδρανοποιητής
2. Σφικτήρας σωλήνα συμπυκνωμάτων
3. Υλικό αδρανοποίησης (ειδικό πέτρωμα εσωτερικά)
4. Σωλήνας εξόδου συμπυκνωμάτων προς αποχέτευση
5. Παροχή σύνδεσης προς τον λέβητα
6. Αποχέτευση

## 6. Τοποθέτηση μαγνητικού φίλτρου

Τοποθετήστε το μαγνητικό φίλτρο που περιλαμβάνεται με τον λέβητα, στα επιστρεφόμενα νερά της θέρμανσης, όπως δείχνει το διπλανό σχέδιο.

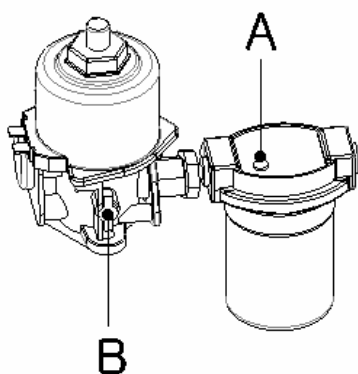


## 7. Πλήρωση νερού για τον αδρανοποιητή συμπυκνωμάτων



Γεμίστε σιγά σιγά με νερό (περίπου ένα λίτρο) στο σημείο που δείχνει η εικόνα στην έξοδο των καυσαερίων της καμινάδας του λέβητα, πριν θέσετε για πρώτη φορά το λέβητα σε λειτουργία

## 8. Εξαερισμός γραμμής πετρελαίου



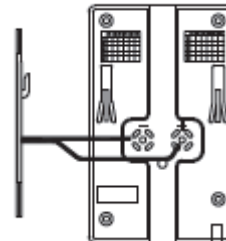
A. Βίδα εξαερισμού φίλτρου πετρελαίου

B. Βίδα εξαερισμού αντλίας πετρελαίου / μέτρηση πίεσης αντλίας με ειδικό σπιράλ μανομέτρου

Η αντλία πετρελαίου μπορεί να τραβήξει πετρέλαιο ως και 30cm χαμηλότερα από το ύψος της. Αν η στάθμη πετρελαίου είναι χαμηλότερα από το ύψος του φίλτρου, δεν μπορεί να γίνει εξαέρωση. Φροντίστε στο πρώτο άναμμα του λέβητα να υπάρχει επάρκεια πετρελαίου στη γραμμή και στο φίλτρο.

## 9. Σύνδεση - τοποθέτηση θερμοστάτη χώρου

Συνδέστε τον θερμοστάτη χώρου προεκτείνοντας τη καλωδίωση κόκκινο-άσπρο που είναι σε αναμονή στο λέβητα με την ένδειξη room thermostat, στις δύο βίδες που υπάρχουν στη πίσω πλευρά του, + (κόκκινο), - (άσπρο). Φροντίστε η καλωδίωση του θερμοστάτη να μην οδεύει με άλλα καλώδια 220v ώστε να μην επηρεάζεται από υψηλές συχνότητες. Αν αυτό δεν είναι εφικτό τότε τα καλώδια που θα χρησιμοποιήσετε θα πρέπει να είναι με περίβλημα μπλετάζ για προστασία.



## 10. Πρώτο άναμμα λέβητα

1. Συνδέστε το καλώδιο του ρεύματος του λέβητα σε μια πρίζα(AC220V / 50Hz)
2. Βάλτε σε θέση ON το γενικό διακόπτη ρεύματος στο λέβητα στο κάτω μέρος και πατήστε το μπουτόν POWER στο θερμοστάτη χώρου ώστε να ενεργοποιήσετε τον θερμοστάτη.
3. Στο θερμοστάτη υπάρχουν δυο ενδείξεις θερμοκρασιών. Η αριστερή ένδειξη δείχνει τη θερμοκρασία του χώρου και η δεξιά την επιθυμητή θερμοκρασία. Με το πάνω βέλος του θερμοστάτη ανεβάστε την επιθυμητή θερμοκρασία πάνω από αυτή που έχει ο χώρος για να δώσετε εντολή στον καυστήρα να εκκινήσει.
4. Για τη σωστή ρύθμιση του καυστήρα να χρησιμοποιείτε απαραίτητα αναλυτή καυσαερίων. Για την πραγματοποίηση της μέτρησης ανοίξτε μια οπή 8mm, 20cm μετά την έξοδο των καυσαερίων από τον λέβητα.
5. Ελέγχετε πάντα τη πίεση της αντλίας του πετρελαίου να κυμαίνεται περίπου 10,5 – 11bar. Σε αντίθετη περίπτωση ρυθμίστε τη πίεση της αντλίας χρησιμοποιώντας ένα σταυροκατσάβιδο στην ειδική βίδα ρύθμισης στην μπροστινή πλευρά της αντλίας.
6. Τα αποτελέσματα της καύσης που θα πρέπει να έχετε με τη χρήση αναλυτή είναι τα ακόλουθα:
  - **O<sub>2</sub> : 4-6%**
  - **CO<sub>2</sub>: 10-12.5%**
  - **CO: <60ppm**
  - **Αιθάλη(smoke) : 0-1**

Εάν τα αποτελέσματα είναι διαφορετικά από τα αναγραφόμενα παρακαλώ επικοινωνήστε με το τεχνικό τμήμα της εταιρείας μας.



**\* Πετρέλαιο κακής ποιότητας εκτός προδιαγραφών μπορεί να δώσει διαφορετικά αποτελέσματα από τα παραπάνω**

## 11. Επεξήγηση θερμοστάτη χώρου NCTR-50



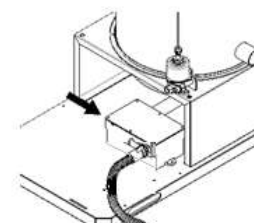
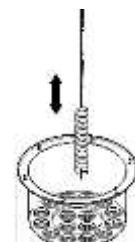
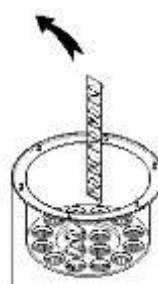
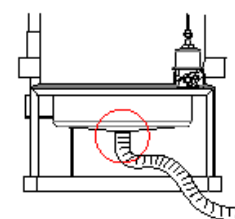
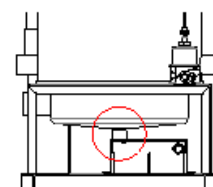
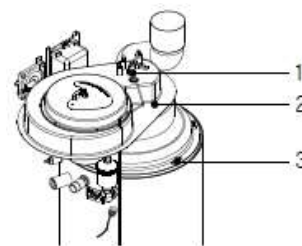
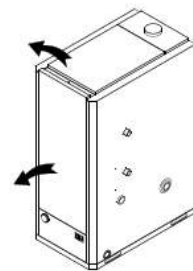
1	Οθόνη	Εμφανίζει την τρέχουσα θερμοκρασία χώρου, την ρυθμιζόμενη θερμοκρασία χώρου, το πρόγραμμα λειτουργίας, την κατάσταση λειτουργίας του λέβητα, θερμοκρασίες νερού θέρμανσης και ζεστού νερού χρήσης κ.α.
2	Μπουτόν ενεργοποίησης προγράμματος ζεστού νερού χρήσης	Για το ζεστό νερό χρήσης πιέστε μία φορά για να ενεργοποιήσετε το λέβητα για το ζεστό νερό και παρατεταμένα για να ρυθμίσετε τη θερμοκρασία του νερού χρήσης
3	Μπουτόν επιλογής προγράμματος	Πιέστε διαδοχικά το συγκεκριμένο μπουτόν ώστε να επιλέξετε ανάμεσα σε πρόγραμμα θέρμανσης χώρου, αντιπαγωτικό πρόγραμμα και πρόγραμμα χρονοδιακόπτη
4	Αισθητήρας θερμοκρασίας χώρου	Ο συγκεκριμένος αισθητήρας μετράει τη θερμοκρασία που υπάρχει στο χώρο στον οποίο βρίσκεται τοποθετημένος ο θερμοστάτης
5	Ένδειξη ενεργοποίησης του καυστήρα	Όταν ανάβει η συγκεκριμένη ένδειξη, μας ενημερώνει για εντολή ενεργοποίησης του καυστήρα
6	Μπουτόν "πάνω βέλος"	Με αυτό το μπουτόν μπορείτε να αυξήσετε τις ρυθμιζόμενες τιμές θερμοκρασίας ή να αλλάξετε τη ρύθμιση του χρονικού ορίου χρονοδιακόπτη
7	Μπουτόν "κάτω βέλος"	Με αυτό το μπουτόν μπορείτε να μειώσετε τις ρυθμιζόμενες τιμές θερμοκρασίας ή να αλλάξετε τη ρύθμιση του χρονικού ορίου χρονοδιακόπτη
8	Μπουτόν ρύθμισης θερμοκρασίας νερού θέρμανσης	Πιέστε μία φορά το συγκεκριμένο μπουτόν για να ρυθμίσετε την επιθυμητή θερμοκρασία νερού του λέβητα προς τα σώματα ή παρατεταμένα για 5 δευτερόλεπτα για να δείτε την τρέχουσα θερμοκρασία του νερού στο λέβητα
9	Μπουτόν ρύθμισης χρονοδιακόπτη	Πιέστε το συγκεκριμένο μπουτόν για να ρυθμίσετε τους χρόνους διακοπής και λειτουργίας του λέβητα στο πρόγραμμα του χρονοδιακόπτη
10	Μπουτόν ON/OFF	Μπουτόν ενεργοποίησης/απενεργοποίησης θερμοστάτη χώρου και λέβητα καθώς επίσης και επανεκκίνησης του λέβητα σε περίπτωση εμφάνισης κωδικού βλάβης.

## 12. Συντήρηση του λέβητα



**Πριν πραγματοποιήσετε οποιαδήποτε διαδικασία συντήρησης στον λέβητα, αποσυνδέστε τον λέβητα από τη παροχή ρεύματος για την αποφυγή ηλεκτροπληξίας.**

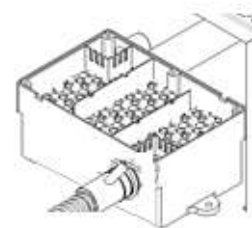
- 1 Κλείστε τη βάνα τροφοδοσίας πετρελαίου στο καυστήρα. Αφαιρέστε το επάνω και εμπρός καπάκι του λέβητα.
- 2 Αρχικά αποσυνδέστε όλα τα καλώδια από τον καυστήρα και:
  1. Αποσυνδέστε το χάλκινο σωληνάκι τροφοδοσίας καυσίμου από τον καυστήρα χρησιμοποιώντας ένα ειδικό κλειδί.
  2. Αφαιρέστε τα δύο παξιμάδια στις δύο πλευρές του καυστήρα.
  3. Αφαιρέστε τα έξι παξιμάδια στο καπάκι
- 3 Αφαιρέστε τον σωλήνα συμπυκνωμάτων ανάμεσα στον αδρανοποιητή και στο κάτω μέρος του λέβητα. Ο σωλήνας των συμπυκνωμάτων συγκρατείται με κλίπ συγκράτησης.
- 4 Καπνιά καθώς και άλλα κατάλοιπα από τα τούμπα θα πέσουν στο κάτω μέρος του λέβητα. Ρίξτε άφθονο νερό από την επάνω πλευρά για να καθαρίσετε αυτά τα κατάλοιπα που έχουν συσσωρευτεί στον πυθμένα του λέβητα. Συνδέστε μια προέκταση σωλήνα στον υπάρχων σωλήνα απομάκρυνσης συμπυκνωμάτων ώστε να οδηγήσετε τις ακαθαρσίες μακριά.  
**( Αφαιρείτε πάντα τον αδρανοποιητή πριν πραγματοποιήσετε οποιαδήποτε εργασία καθαρισμού του λέβητα ώστε να μην βουλώσει από τυχόν ακαθαρσίες που θα εξέλθουν από το εσωτερικό του καζανιού. Επανατοποθετήστε τον μόλις ολοκληρώσετε την διαδικασία καθαρισμού).**
- 5 Αφαιρέστε το καπάκι της καμινάδας και τους επιβραδυντές καυσαερίων από τα τούμπα του λέβητα.
- 6 Καθαρίστε τα τούμπα του λέβητα χρησιμοποιώντας ειδική βούρτσα καθαρισμού. Περάστε 4-5 φορές (πάνω-κάτω) το κάθε ένα από τα τούμπα του λέβητα με τη βούρτσα αφού πρώτα αφαιρέσετε τους επιβραδυντές.
- 7 Μετά τον καθαρισμό συναρμολογήστε πάλι τον λέβητα ακολουθώντας αντίστροφα τη διαδικασία αποσυναρμολόγησης που αναφέρεται παραπάνω





## Καθαρισμός αδρανοποιητή

1. Αφαιρέστε όλες τις βίδες από το επάνω μέρος του αδρανοποιητή και βγάλτε το καπάκι.
2. Αφαιρέστε συσσωρευμένη βρωμιά από το εσωτερικό του αδρανοποιητή. Αντικαταστήστε το μέσο αδρανοποίησης(ειδικό πέτρωμα) κάθε 5 χρόνια ή όλη τη συσκευή αδρανοποίησης.
3. Μετά τον καθαρισμό επανασυναρμολογήστε τον λέβητα ακολουθώντας την αντίστροφη διαδικασία. Ξαναγεμίστε τον αδρανοποιητή με νερό.



## 13. Κωδικοί βλάβης και λύσεις

ΚΩΔΙΚΟΣ ΒΛΑΒΗΣ	ΑΙΤΙΑ - ΛΥΣΗ
01	<ul style="list-style-type: none"> <li>- Το φωτοκύτταρο δεν αντιλαμβάνεται φλόγα στο θάλαμο καύσης και διακόπτεται η διαδικασία της έναυσης. Καθαρίστε το φωτοκύτταρο.</li> <li>- Δεν υπάρχει ροή πετρελαίου από τη δεξαμενή προς τον καυστήρα. Ελέγξτε αν η βάνα διακοπής πετρελαίου στη γραμμή του πετρελαίου είναι ανοικτή.</li> <li>- Ο σωλήνας τροφοδοσίας πετρελαίου έχει εγκλωβισμένο αέρα και χρειάζεται εξαέρωση.</li> <li>- Ελέγξτε αν ο κινητήρας του καυστήρα λειτουργεί κανονικά.</li> <li>- Ελέγξτε αν η αντλία πετρελαίου λειτουργεί κανονικά.</li> <li>- Δεν υπάρχει σπινθηρισμός στις ακίδες του καυστήρα</li> <li>- Ηλεκτρολογικό πρόβλημα στο κοντρόλ του λέβητα</li> </ul>
02	<ul style="list-style-type: none"> <li>- Το φωτοκύτταρο ανιχνεύει την ύπαρξη φλόγας στον καυστήρα πριν γίνει έναυση</li> <li>- Ελέγξτε αν το φωτοκύτταρο έχει βγει από τη θέση του ή η φύσα του καλωδίου είναι αποσυνδεδεμένη</li> <li>- Ελέγξτε μήπως επηρεάζεται από το φως του ηλίου ή από άλλη ισχυρή δέσμη φωτός.</li> <li>- Αντικαταστήστε το φωτοκύτταρο</li> </ul>
03	<ul style="list-style-type: none"> <li>- Η έναυση του καυστήρα πραγματοποιήθηκε αλλά η ποιότητα της φλόγας δεν είναι καλή</li> <li>- Βγάλτε από τη θέση του το φωτοκύτταρο και καθαρίστε το με ένα καθαρό πανί</li> </ul>
04	<ul style="list-style-type: none"> <li>- Το καλώδιο του αισθητήρα θερμοκρασίας(μαύρο) είναι κομμένο ή δεν κάνει καλή επαφή στη κλέμα. Αντικαταστήστε το αισθητήριο θερμοκρασίας.</li> </ul>
06	<ul style="list-style-type: none"> <li>- Αποσυνδεδεμένος πιεσοστάτης ή πιθανή βλάβη στον πιεσοστάτη</li> <li>- Μικρός ελκυσμός στη καμινάδα</li> <li>- Αντίθετος άνεμος επηρεάζει τη λειτουργία του πιεσοστάτη. Στρέψτε τη καμινάδα σε αντίθετη κατεύθυνση</li> <li>- Βουλωμένος θάλαμος καύσης από καπνιά. Καθαρίστε τον θάλαμο καύσης(βλ. εγχειρίδιο "καθαρισμός λέβητα").</li> </ul>
07	<ul style="list-style-type: none"> <li>- Αποσυνδεδεμένος πιεσοστάτης ή πιθανή βλάβη στον πιεσοστάτη</li> <li>- Μεγάλος ελκυσμός καμινάδας πριν από την εκκίνηση του καυστήρα</li> </ul>
08	<ul style="list-style-type: none"> <li>- Το καλώδιο που συνδέει τον θερμοστάτη χώρου με το κοντρόλ του λέβητα είναι φθαρμένο ή ο θερμοστάτης χώρου επηρεάζεται στιγμιαία από δυνατή συχνότητα.</li> <li>- Το καλώδιο του θερμοστάτη επηρεάζεται από καλώδιο ρεύματος 220V</li> </ul>
95	<ul style="list-style-type: none"> <li>- Η στάθμη του νερού στο λέβητα είναι χαμηλότερη από το κανονικό.</li> <li>- Ελέγξτε για εγκλωβισμένο αέρα στο λέβητα από το αυτόματο εξαεριστικό.</li> <li>- Κάντε πλήρωση νερού στο λέβητα.</li> <li>- Ελέγξτε αν το καλώδιο του αισθητήρα κάνει καλή επαφή.</li> <li>- Αν το πρόβλημα επιμένει απενεργοποιήστε τον λέβητα και επικοινωνήστε με το πλησιέστερο εξουσιοδοτημένο κατάστημα.</li> </ul>
98	<ul style="list-style-type: none"> <li>- Αποσυνδεδεμένος αισθητήρας υπερθέρμανσης</li> <li>- Πιθανή βλάβη αισθητήρα υπερθέρμανσης</li> </ul>
99	<ul style="list-style-type: none"> <li>- Το νερό στο λέβητα έχει υπερθερμανθεί.</li> <li>- Κάντε επανεκκίνηση του λέβητα από το μπουτόν POWER του θερμοστάτη.</li> <li>- Ελέγξτε αν ο κυκλοφορητής λειτουργεί κανονικά.</li> <li>- Αντικαταστήστε τον αισθητήρα θερμοκρασίας.</li> <li>- Αν το πρόβλημα επιμένει απενεργοποιήστε τον λέβητα και επικοινωνήστε με το πλησιέστερο εξουσιοδοτημένο κατάστημα.</li> </ul>



Αποκλειστική Αντιπροσωπεία  
Παράπλευρος Εγνατίας Οδού Τ.Θ 1200  
Τ.Κ 57008 Κόμβος Διαβατών, Θεσσαλονίκη  
Τηλ.: 2310 574920, 2310 574803 – Fax: 2310 574893  
e-mail: [info@climacontrol.gr](mailto:info@climacontrol.gr)  
[www.climacontrol.gr](http://www.climacontrol.gr)